



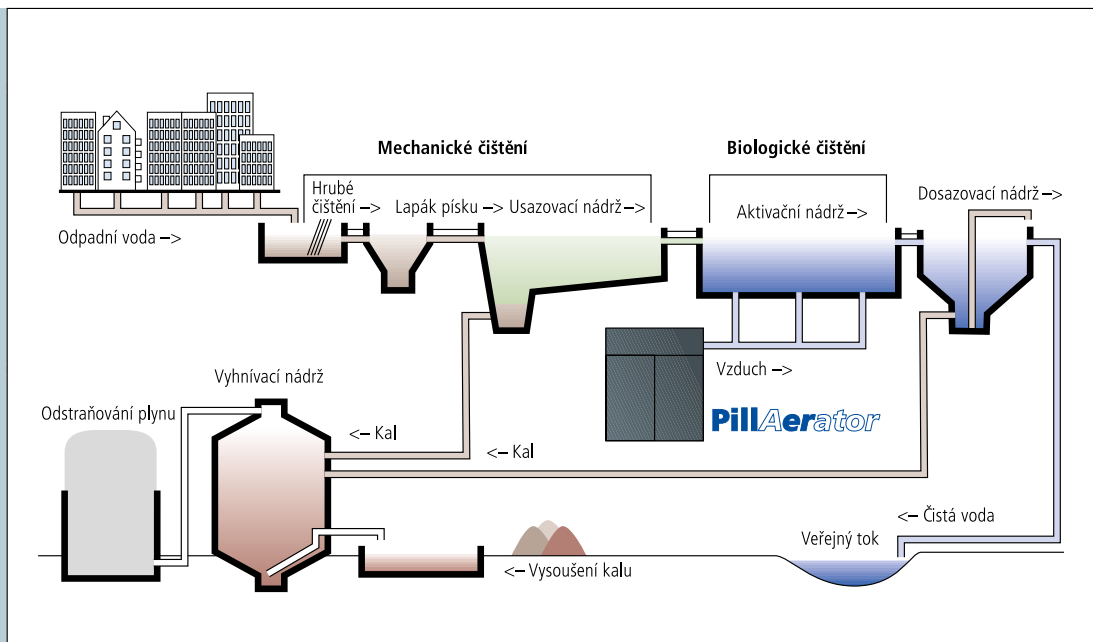
The Center of Motion.



PillAerator

High Tec turbodmýchadla pro vodní hospodářství





PillAerator: Pro čistou vodu po celém světě.

Voda je jedním z nejcennějších pokladů této planety. A čistá voda je nejdůležitějším zdrojem umožňujícím život na Zemi. Prudký růst celosvětové populace, obrovský rozvoj velkoměst jakož i prudký postup industrializace však zvyšují celosvětovou potřebu čisté vody. Jen v Německu, místě výroby společnosti Piller, čistí více než 10 000 čistíren odpadních vod přibližně 10 bilionů m³. Čistírny jsou zásobovány stokovou sítí o délce 515 000 km (což je 13krát kolem zeměkoule). Každý rok jsou přidávány tisíce menších i větších čistíren, což dokazuje důležitost kvality čištění.

Ochrana životního prostředí znamená šetření energií a zachování vzácných zdrojů. Proto jsme si ve společnosti Piller vyhrnuli rukávy a vyvinuli zařízení PillAerator. Inovační turbokompresor má skutečně více schopností a s tím související důležitý podíl na zlepšování kvality vody; pracuje tak účinně, že se výrazně snižují provozní náklady čistírny.

Za tento výsledek vývoje obdržela společnost Piller cenu za inovaci – zařízení PillAerator obstálo mezi více než 2 000 uchazeči. Cena oceňuje úsilí o vysoce efektivní výrobek, který spojuje nejmodernější součásti. Inovační vývoj je přítomen nejen v klidném a energeticky účinném chodu, ale také v konstrukci téměř nevyžadující údržbu.



Stále běží. A běží. A běží...

Protože oběžné kolo a vysoce výkonný synchronní motor jsou spojeny přímo a jednotka rotoru se volně otáčí bez kontaktu v magnetickém poli, jsou eliminovány součásti podléhající silnému opotřebení. Motor je nicméně absolutně plynotěsný a nemůže být znečištěn okolním vzduchem. Tím se zvyšuje bezpečnost výkonu, online dostupnost a životnost zařízení.

Za hranicemi.

Měnič kmitočtu umožňuje, aby kompresor běžel v přesném provozním bodu. Mechanická regulační zařízení, která se mohou opotřebit nebo umožňují pouze omezené pozice při snížené účinnosti, nejsou nutná. Vynikající účinnost měniče kmitočtu podporuje také energetickou účinnost zařízení PillAerator. Nejmodernější měření, inovační konstrukce a dokonalá skladba hlavních součástí umožňují provoz mezi 15 a 100 % s účinností až 84 %.





Typ komunikace.

Řídicí systém Simatic S7-300 s dotykovým monitorem umožňuje obsluze rychle rozpoznat veškeré provozní podmínky zařízení PillAerator. Všechny provozní režimy, jako je regulace tlaku a objemového průtoku, nebo externí řízení nastavené hodnoty / skutečné hodnoty, jako je signál o obsahu kyslíku, jsou standardním příslušenstvím. Přes toto rozhraní mezi člověkem a zařízením lze monitorovat a upravovat všechny provozní parametry. Snadno srozumitelné symboly činí manipulaci názornou. Řízení navíc podporuje oficiální jazyk země, kde se používá. Přes Profibus DP lze zařízení PillAerator spojit s hlavním velínem čistírny. Na žádost bude naše servisní oddělení v našem hlavním sídle monitorovat vaše zařízení v rozsahu servisní smlouvy, a to prostřednictvím bezdrátového spojení GPRS/UMTS. O technickém zdokonalení a změnách v rámci čistírny lze uvažovat i po letech provozu.

Ticho, prosím!

Integrovaný tlumič sání a zvukotěsná skříň udržují emise hluku pod 80 dB (A). Další ochrana proti hluku není nutná.



Zůstává chladné, i když je horké.

Chladicí systém zařízení PillAerator zajišťuje, že zařízení je stále v činnosti při správné teplotě. Kombinace chlazení vzduch-voda a voda-voda odvádí teplo z procesu a zajišťuje stabilní teplotní podmínky, což podporuje životnost motoru, elektronických součástí a výkon zařízení PillAerator i za vysokých teplot.

Žádné další kompromisy.

Dokonalosti není dosaženo, pokud není nic dalšího k doplnění, ale když není nic dalšího, co lze vynechat. Zařízení PillAerator jsme navrhli podle tohoto hesla. Žádná příslušenství, žádná zařízení za příplatek, protože vše, od sacího filtru po elektroniku magnetického ložiska, je v zařízení PillAerator zahrnuto od samého počátku. Kompaktní design umožňuje rychlou a snadnou montáž s maximální kvalitou a je 100 % bezolejový.

A co údržba?

Zařízení PillAerator má integrovaný sací filtr. Stupeň znečištění se monitoruje prostřednictvím měření diferenciálního tlaku a filtr podle toho musí být měněn jednou až dvakrát ročně. Je to tak snadné, že to může provést zákazník, protože tím šetří čas a peníze. Další údržba není u zařízení PillAerator nutná.

Výpadek elektrické energie! Dobře. A pak?

Bezpečné trvalé napájení elektrickou energií není dostupné všude. Aby v případě poruchy v dodávce energie nedošlo k poškození magnetického ložiska, společnost Piller vyvinula řešení, které nepotřebuje další a na údržbu náročné součásti, jako jsou baterie nebo záložní zdroje UPS. Po poruše v dodávce energie je zařízení PillAerator ihned připraveno k provozu bez dalších opatření.

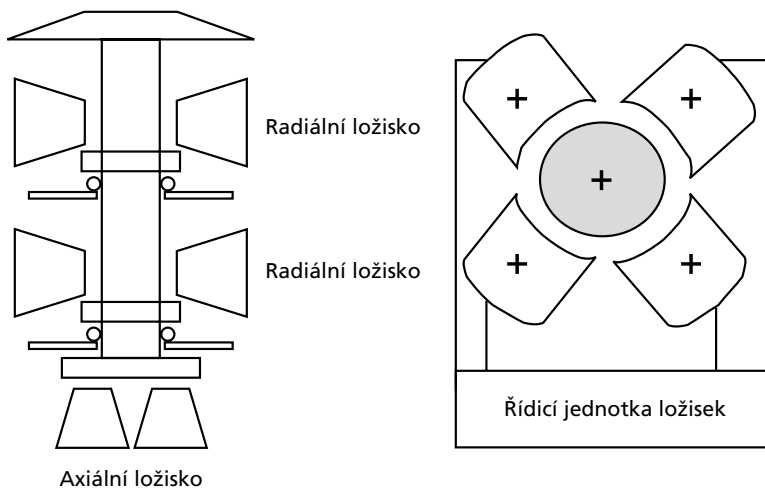


Schéma technologie magnetických ložisek

Vyrovnaný provoz.

Výhody magnetického ložiska jsou zřejmé. Hřídel je vždy vystředěn a bez kontaktu, takže není nutné žádné mazání. A dokonce i časté procesy „start-stop“ jsou možné bez problémů. Při zastavení bude hřídel veden magnetickým ložiskem až do nečinnosti. V nejméně pravděpodobném případě poruchy elektroniky magnetických ložisek bude hřídel zajištěn bezpečnostními ložisky.



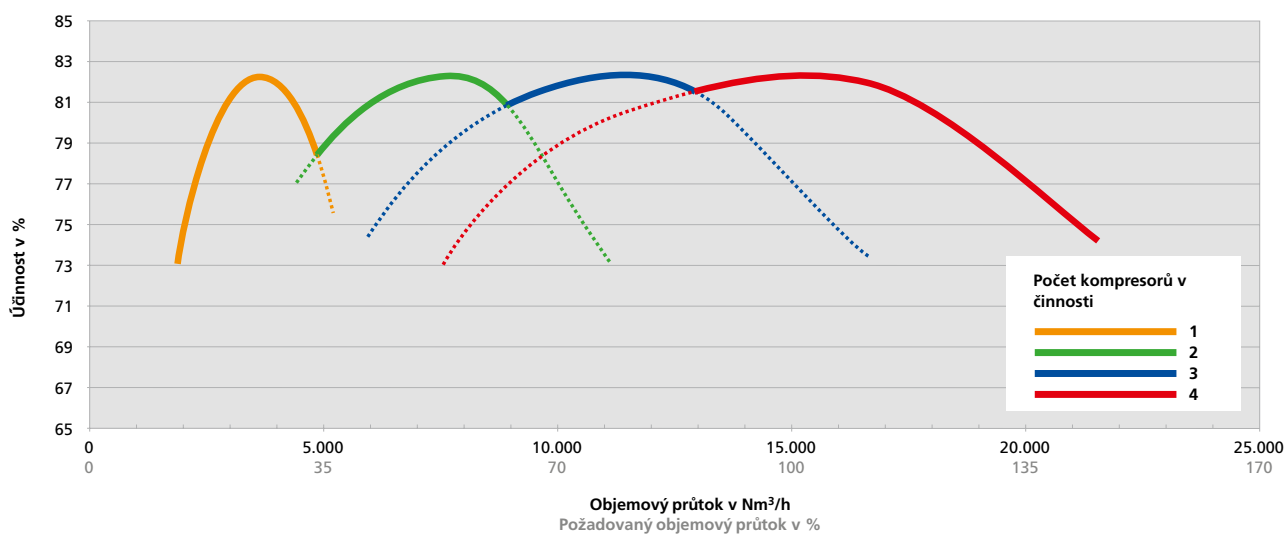
PillAerator BrainBox



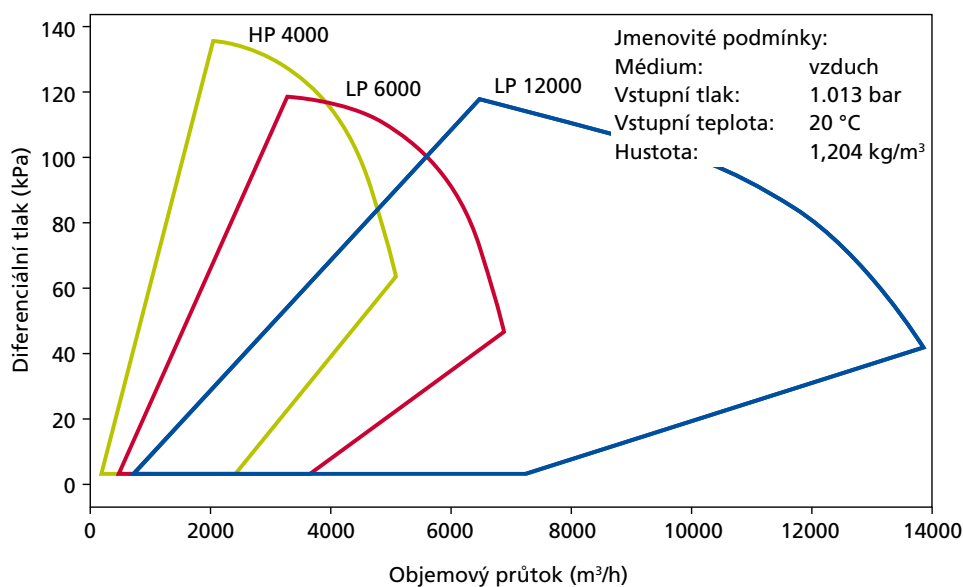
Skupinová dynamika.

Pro případ, že několik zařízení PillAerator je provozováno společně, je vytvořena naše řídicí jednotka BrainBox pro více kompresorů. S tímto výsledkem vnitropodnikového vývoje společnosti Piller je možné mít stále ideální kombinaci kompresorů. Nejenže jsou v závislosti na požadavku spouštěny a vypínány jednotlivé kompresory, jednotka BrainBox vždy hledá ideální účinnost pro všechna zařízení. Tím se vytváří jedinečná kombinace výkonu, energetické účinnosti a flexibility. Objevte tyto možnosti!

Rozsah výkonu, v němž jsou kompresory udržovány zařízením BrainBox, v tomto případě několik LP 6000



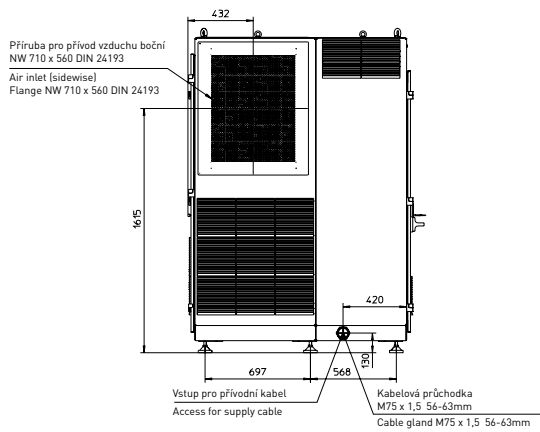
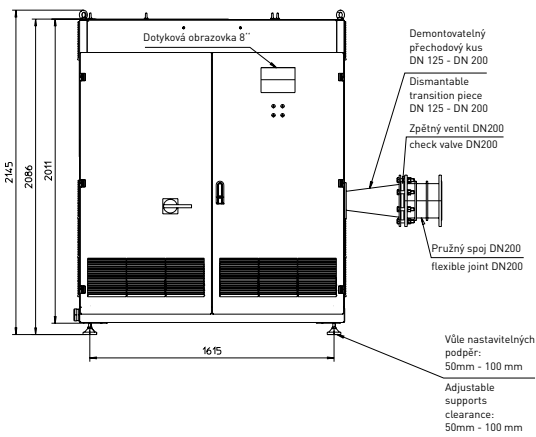
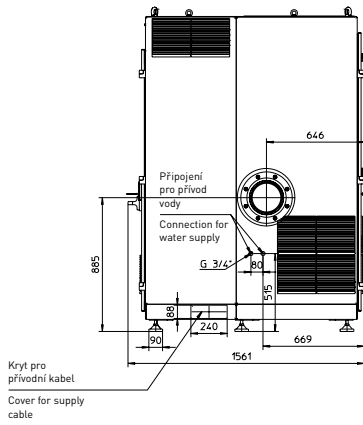
Přehled všech typů zařízení PillAerator.



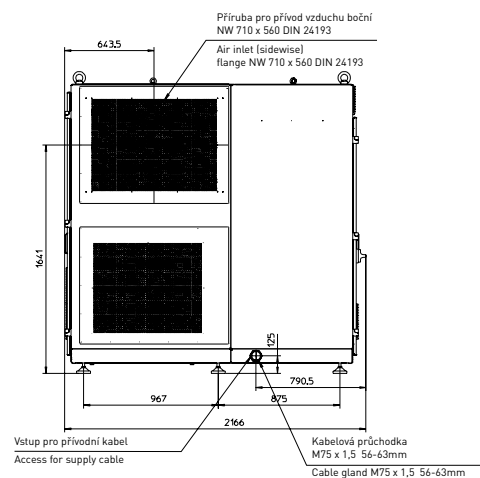
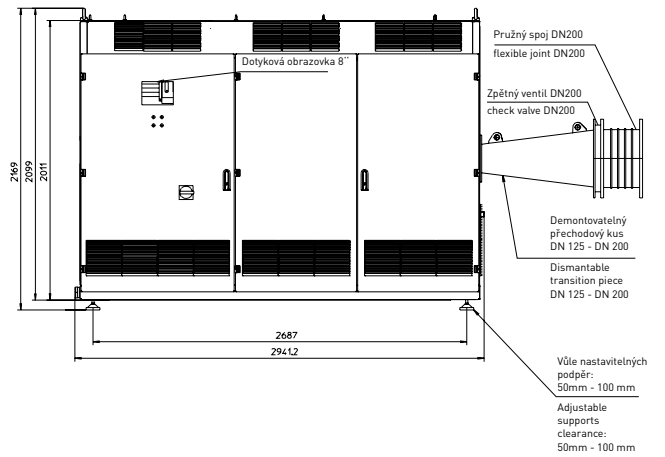
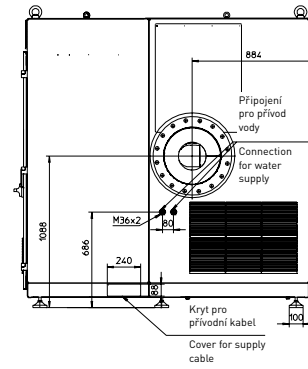
	HP 4000	LP 6000	LP 12000
Zvýšení tlaku (kPa)	45 – 140	35 – 100	35 – 100
Emise hluku (dB(A))	≤ 80	≤ 80	≤ 80
hmotnost (kg)	1780	1780	3700
Spojky potrubí	Strana sání: NW 710 x 560 DIN 24193 Výtlačná strana: DN 200 PN 10	Strana sání: NW 710 x 560 DIN 24193 Výtlačná strana: DN 200 PN 10	Strana sání: NW 900 x 670 DIN 24193 Výtlačná strana: DN 400 PN 10
Přívod elektrické energie (V)	380 – 690	380 – 690	380 – 690
Výkon motoru (kW)	150	150	300
Vstupní kmitočet (Hz)	50/60	50/60	50/60
Vstup/výstup	Digitální: Profibus DP Analogový: 4 – 20 mA DC 24V	Digitální: Profibus DP Analogový: 4 – 20 mA DC 24V	Digitální: Profibus DP Analogový: 4 – 20 mA DC 24V
Povolená teplota sání (°C)	-25 – +50	-25 – +50	-25 – +50

(S výhradou změny)

PillAerator HP 4000 / LP 6000



PillAerator LP 12000



(S výhradou změny)



Vyčkejte, dokud nevidíte úspory energie.

V následující tabulce zjistíte, kolik můžete ušetřit se zařízením PillAerator:

	Objemové dmychadlo	PillAerator HP 4000
Účinnost	70 %	82 %
Potřebný výkon pro kompresi	120 kW	120 kW
Potřebný provozní výkon	171 kW	143 kW
Provozní hodiny za den	20 h	20 h
Roční spotřeba elektrické energie	1.251.429 kWh	1.065.800 kWh
Vzniklé náklady na energii za rok (12 Euro Cent/kWh)	150.171 Euro	127.896 Euro
Úspora se zařízením PillAerator za rok:		22.275 Euro

(S výhradou změny)



pure piller

Piller, důvěra a partnerství.

Říká se, že je lepší jednat, než zanedbat. To znamená také to, že společnosti by si měly být stále vědomy své zvláštní odpovědnosti. My ve společnosti Piller se cítíme vázáni oběma výroky. Každý den pilně usiluje našich 250 zaměstnanců o vysokou kvalitu a neustálý vývoj našich výrobků. Ať jsou ventilátory a kompresory společnosti Piller rozmístěny kdekoliv, zaměření je vždy na prospěch zákazníka.

Jsme hrdí na to, že naše zařízení Pillaerator je ekologickým a hospodárným příspěvkem k čištění odpadních vod, protože čistá voda je vzácným statkem, zejména v rozvojových a vyvíjejících se zemích. Dovolte nám dále společně pracovat za příjemnější svět. Vaše přání a dotazy jsou vždy vítány.

Se srdečným pozdravem,
Nils Englund (generální ředitel)

Piller Industrieventiltoren GmbH mají zastoupení v následujících zemích světa:

Austrálie
Indie
Jižní Korea
Portugalsko
Španělsko

Česká republika
Itálie
Maďarsko
Rakousko
Švýcarsko

Čína
Izrael
Malajsie
Rumunsko
USA

Francie
Japonsko
Německo
Slovensko
Velká Británie



The Center of Motion.

Výrobní závod:

Piller Industrieventiltoren GmbH

Nienhagener Strasse 6

DE – 37186 Moringen

info@piller.de

ARKO[®]

TECHNOLOGY, a.s.



Zástupce pro ČR: **ARKO TECHNOLOGY, a.s.**, Vídeňská 108, 619 00 Brno

Tel.: +420 547 423 210, Fax: +420 547 423 221, E-mail: arko@arko-brno.cz, www.arko-brno.cz